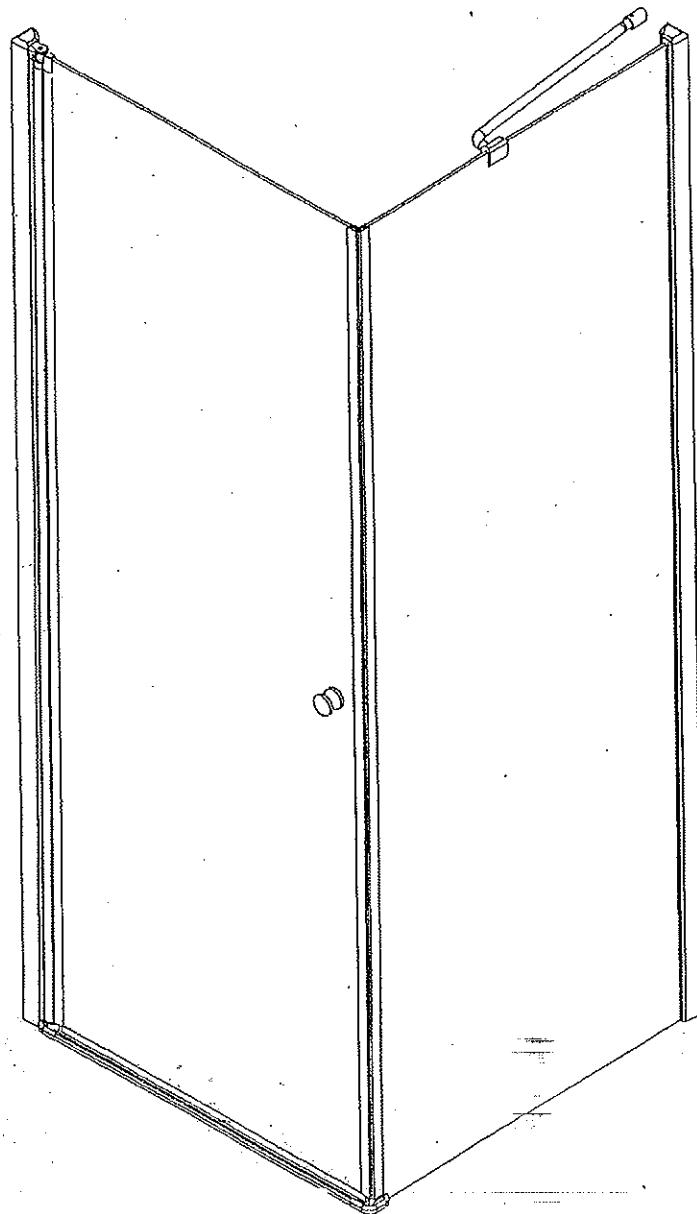


aquatek

sprchovací kút

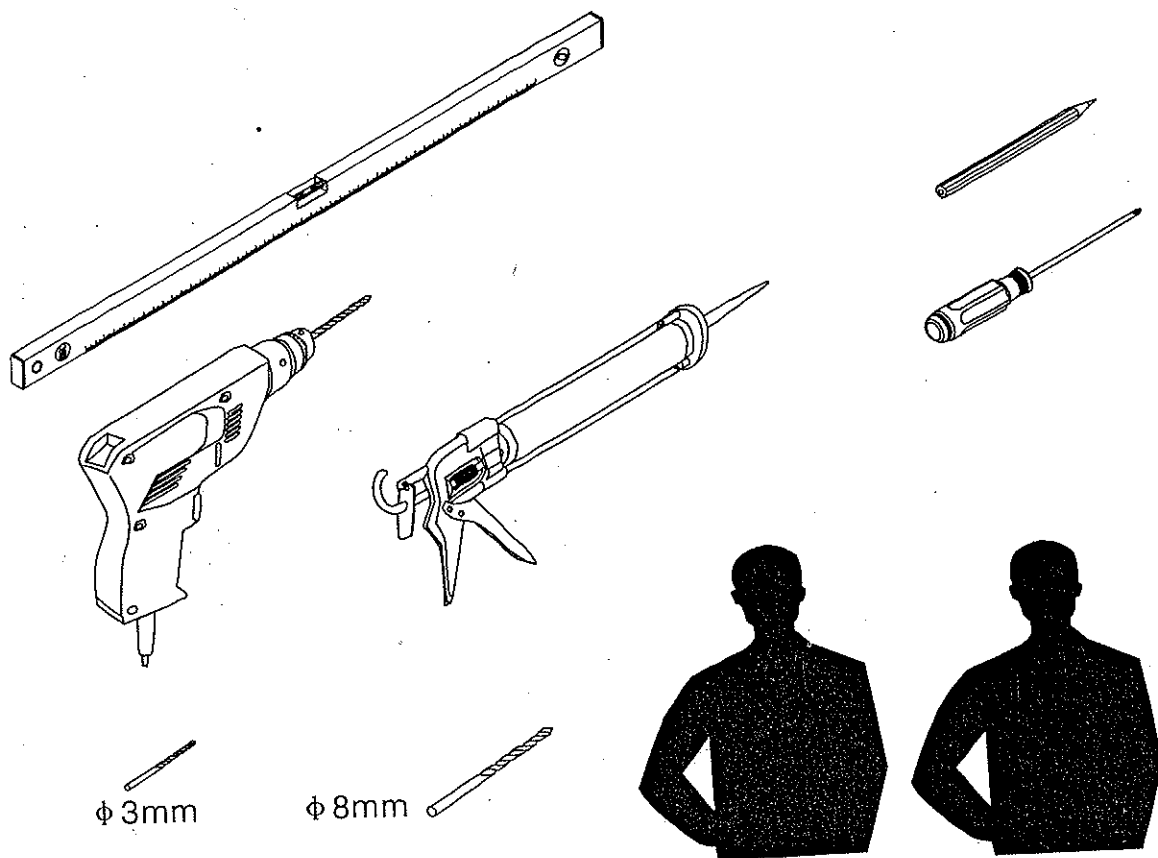
GLASS A1, R10, R11



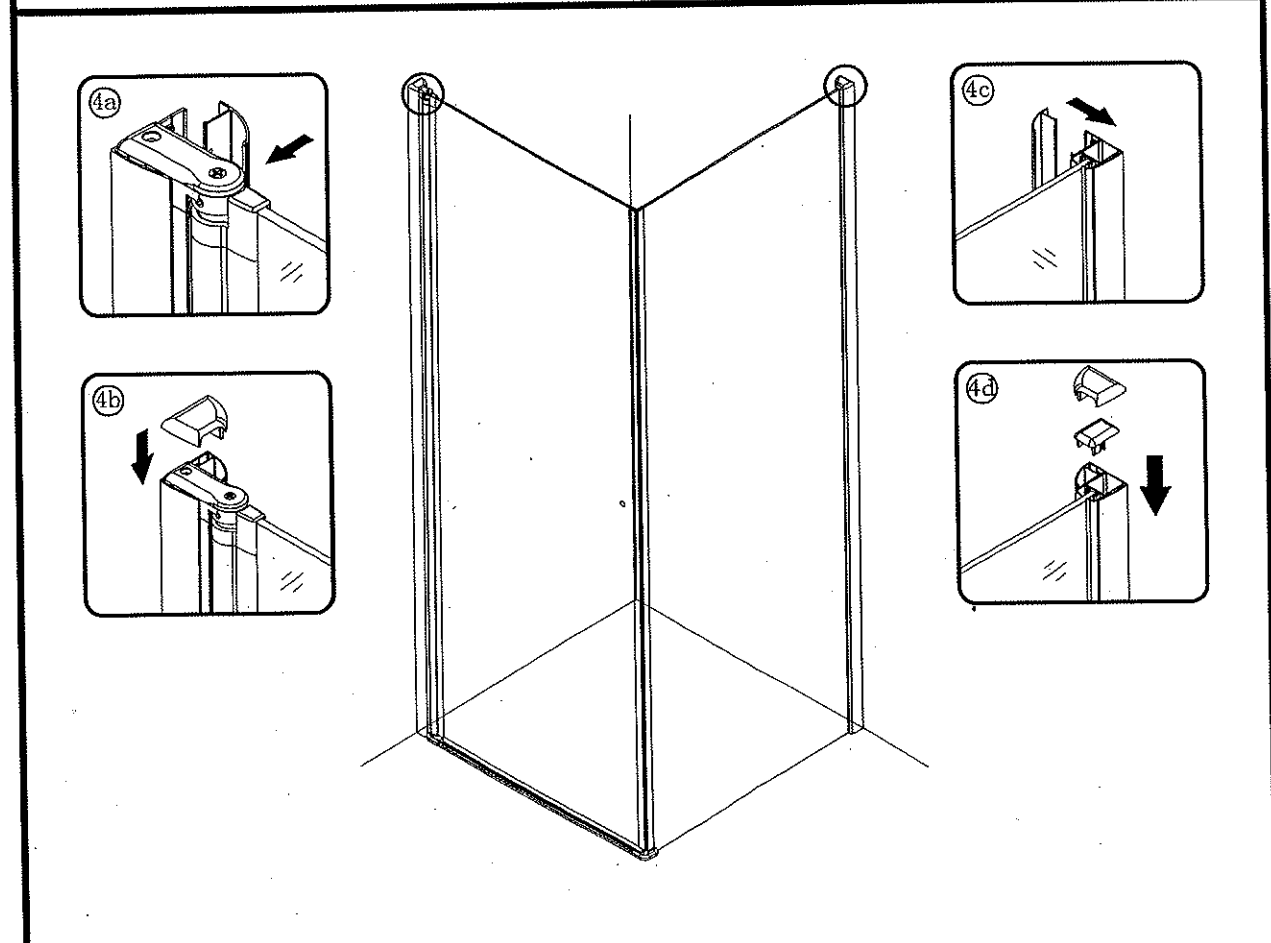
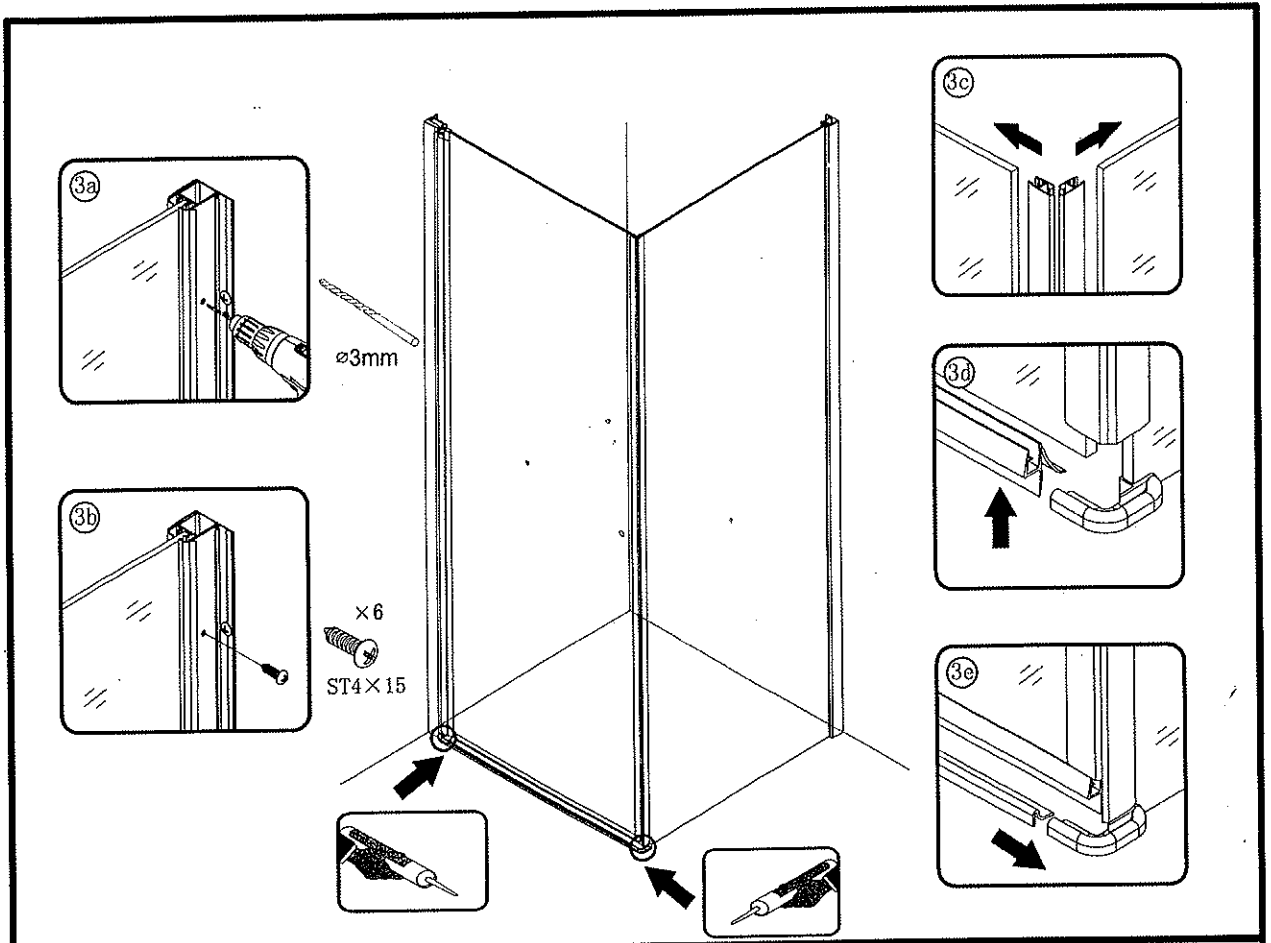
Montážny návod

Montážny návod

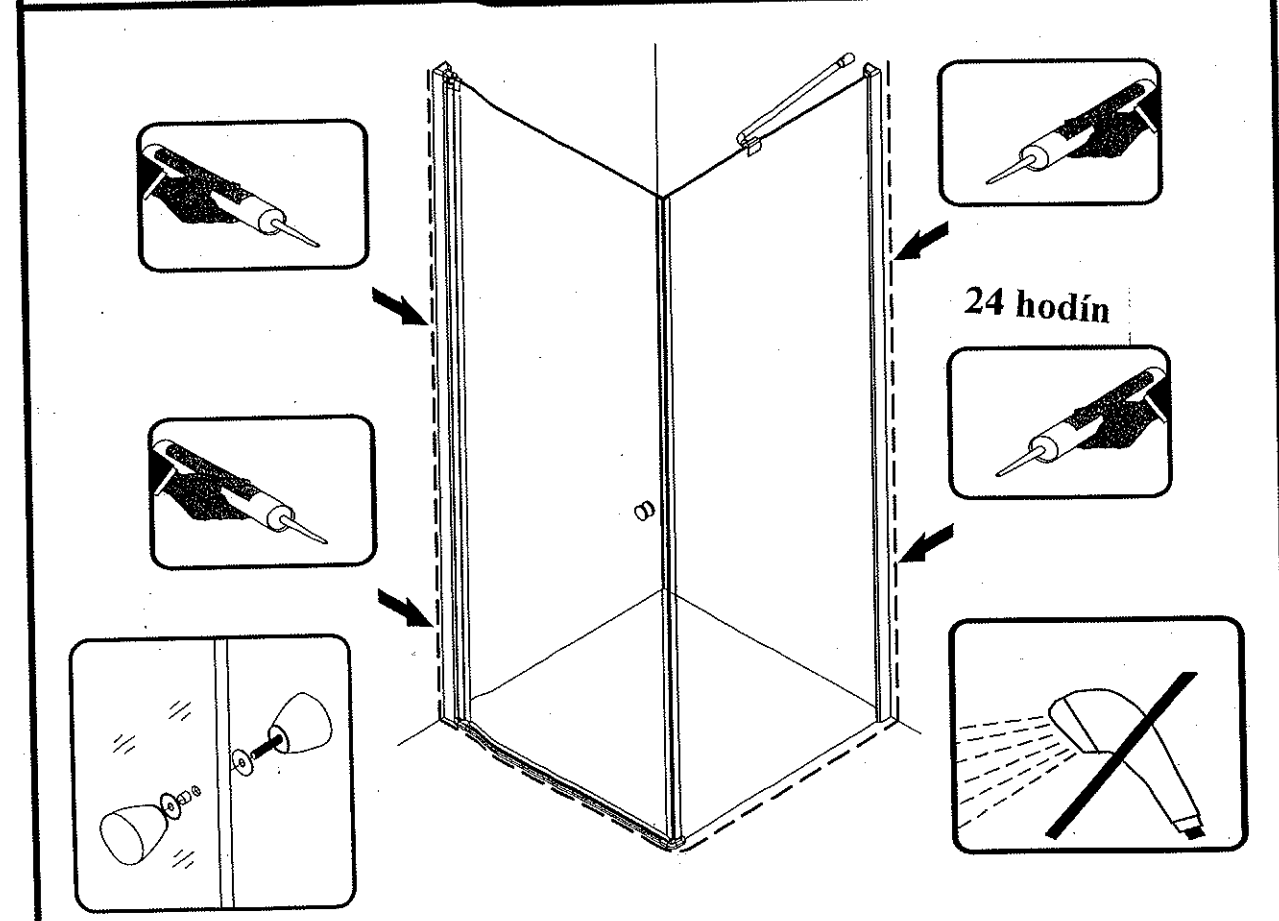
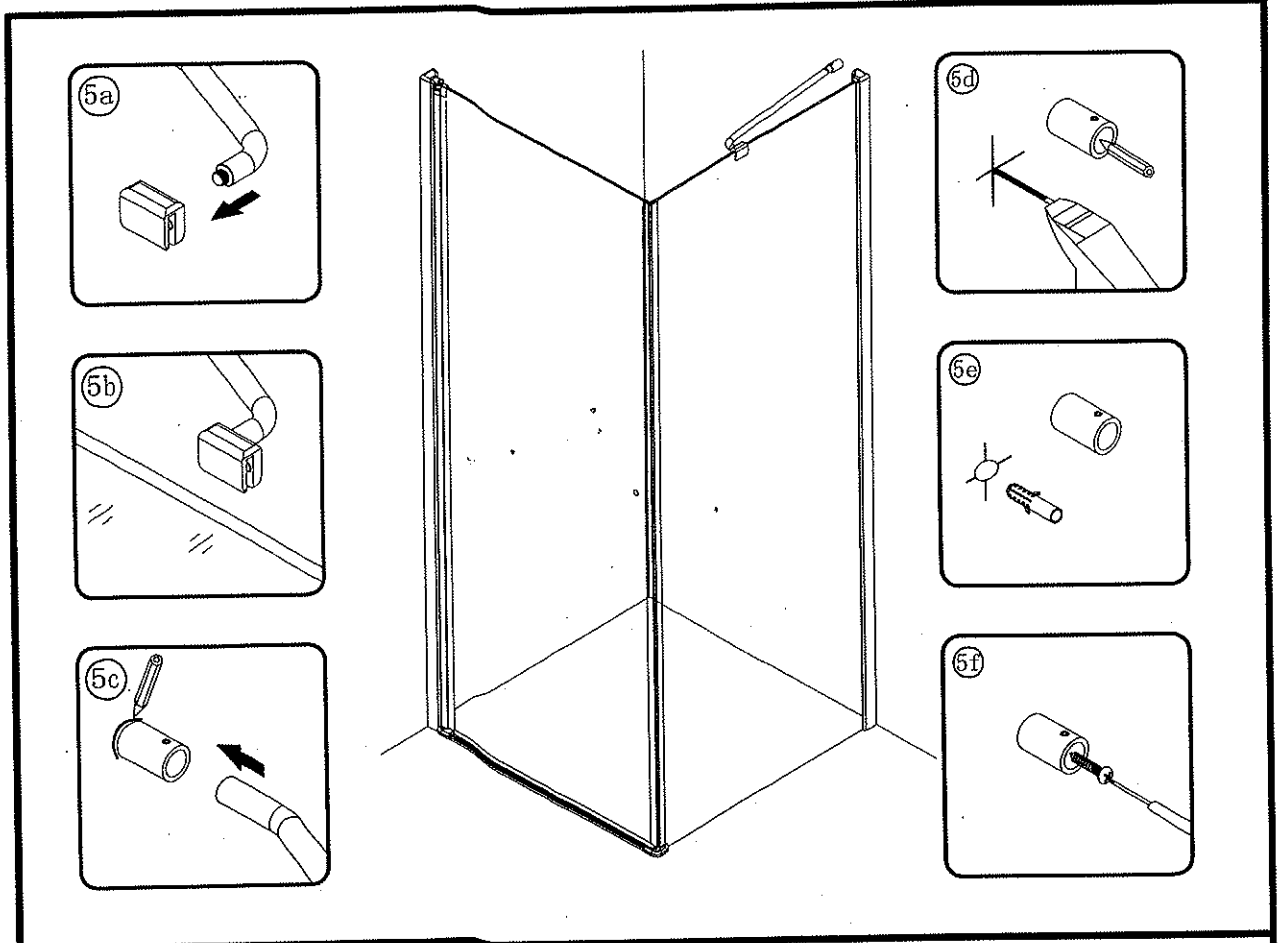
Náradie použité pri montáži



Montáž sprchovacieho kútu musia previesť minimálne 2 osoby



Montáž sprchovacieho kútu musia previesť minimálne 2 osoby



Montáž sprchovacieho kútu musia previesť minimálne 2 osoby